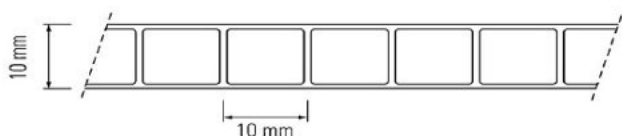


Lexan™ Thermoclear™ Plus LT2UV10/2RS/1700

Charakteristika a použití

Lexan™ Thermoclear™ Plus LT2UV10/2RS/1700 je vysoce kvalitní, velmi odolná polykarbonátová deska s jednokomorovou strukturou určená pro zasklívání světlíků, stěn hal, přístřešků, pergol, skleníků, bazénů, plotů a přepážek.



- Komorová dvouvrstvá struktura
- Výborná tepelně izolační schopnost (U-hodnota = 3,02 W/m².K)
- Oboustranná UV ochrana
- Odolnost proti povětrnostním vlivům
- Velmi dobrá nárazová odolnost
- Teplotní stálost od - 40 °C do + 120 °C
- Vysoká propustnost světla (čirá)
- Nízká hmotnost, jednoduchá manipulace

Oboustranná UV ochrana

Desky Lexan™ Thermoclear™ (LT2UV) jsou opatřeny oboustrannou ochrannou vrstvou, která chrání desky před ultrafialovým zářením, a tak zabraňuje znehodnocení materiálu. Oboustranná UV - ochrana má výhodu při zasklívání stěn v exteriéru, kde jsou obě strany stěny vystaveny slunečnímu záření. Tímto odstraňuje riziko nesprávné montáže otočením desky. A při řezání, například na trojúhelníky, umožní obrátit desky a tím minimalizuje případný odpad.

Záruka

Na desky Lexan™ Thermoclear™ poskytuje výrobce Sabic Innovative Plastics™ limitovanou desetiletou záruku. Při správné manipulaci, montáži a ošetřování desek se záruka vztahuje na optické a fyzikální vlastnosti. Desky si dlouhodobě zachovávají pevnost, barevnost, vysokou propustnost světla a odolnost proti povětrnostním vlivům. Podrobné informace žádejte od dodavatele.

Instalace

Desky Lexan™ Thermoclear™ se ukládají tak, aby kanálky byly ve směru spádnice (minimum 5°). Před samotnou instalací je nutné z kanálků stlačeným vzduchem odstranit nečistoty a na horní i dolní straně desku uzavřít těsnicí páskou. Nejvhodnější je desku přichytit po všech stranách přítlačnou lištou s gumovým těsněním. Hloubka uložení je minimálně 20 mm, dilatační mezera cca 3 mm na 1 m. Typické podmínky instalace byly měřeny a počítány podle zprávy pro Výzkum výstavby a konstrukce číslo B-90-480 Holandské organizace pro vědecký výzkum aplikací /TNO/. Informace o instalaci žádejte od dodavatele.

Výrobní sortiment LT2UV10/2RS/1700

Šířka: 2100, 1500, 1200 mm
Délka: 4000, 5000, 6000, 7000 mm
Barva: čirá 112(GF), opál WH7A092X, bronz 515055(GF)

Údaj v závorce na dotaz nebo dle současných zásob na skladě.

Výrobní tolerance: tloušťka - 0,5/+ 1 mm, hmotnost ± 4 %
délka - 0/+ 15 mm



سابك
sabic

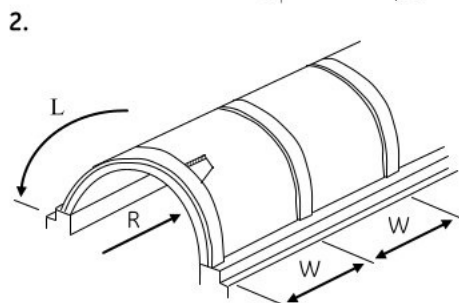
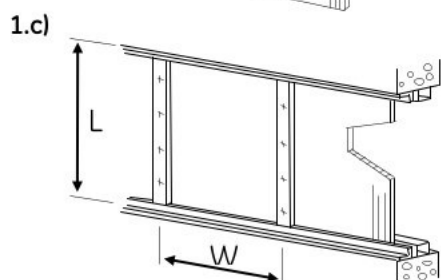
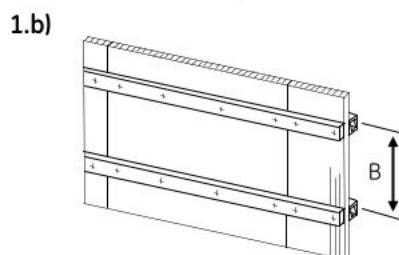
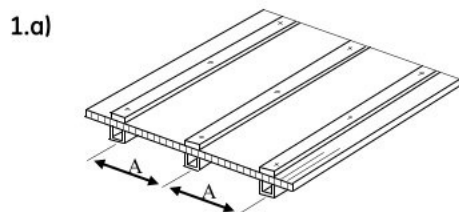
Authorised Distributor

LEXAN™ Tough
Film & Sheet Virtually
Unbreakable

LEXAN is a trademark of SABIC

Typické vlastnosti:

Fyzikální velikost	metoda testu	jednotka	Propustnost	světelná (± 3 %)	slunečního záření EN 410
Hmotnost	-	g/m ²	Čirý (112)	81 % LT	80 % TST
Absorpce vody, 50 % RH/23 °C	ISO 62	%	Opál (WH7A092X)	64 % LT	68 % TST
Absorpce vody, prosáknutí 23°	ISO 62	%	Bronz (515055)	35 % LT	55 % TST
Útlum hluku	DIN 52210	dB	Solar IR (GN8B038T)	65 % LT	60 % TST
			Metallic (GY6A744M)	16 % LT	29 % TST
Tepelné			Koeficient stínění	EN 410	
U – hodnota	EN673	W/m ² .K	Čirý (112)	0,92	
Koeficient lineární tepelné roztažnosti	ISO11359-2	m/m. °C	Opál (WH7A092X)	0,78	
Tepelná vodivost	ISO 8302	W/m. °C	Bronz (515055)	0,63	
Doporučená maximální teplota použití	UL746B	°C	Solar IR (GN8B038T)	0,69	
			Metallic (GY6A744M)	0,33	
Mechanické			Klasifikace hořlavosti		
Nárazová odolnost (simulovaný test ledovce, 20 mm plastická koule)	TNO Test	m/s	Stát	Test	Třída
			EU	EN13501	B, s1, d0
Pevnost v ohybu		N.mm2/mm			
Pevnost ve střihu		N/mm			



LT2UV10/2RS/1700: Instalační parametry

1. Rovné aplikace:

a) Uchytení na dvou stranách, rovnoběžně s komůrkami

Zatížení* (N/m ²)	600	800	1000	1200	1400	1600	1800	≥ 2000
Šířka uchytení A (mm)	730	670	620	585	545	520		

b) Uchytení na dvou stranách, kolmo na komůrky

Zatížení* (N/m ²)	600	800	1000	1200	1400	1600	1800	>2000
Výška uchytení B (mm)	1010	930	875	830	790	760	730	710

c) Uchytení na všech stranách

Zatížení* (N/m ²)	600	800	1000	1200	1400	1600	1800	≥ 2000
L: W ≤ 1 šířka	1500	1375	1280	1215	1160	1110	1070	
L: W ≤ 1,5 desky	1150	1070	960	920	850	800	760	
L: W > 1,5 W (mm)	815	730	670	620	585	545	520	

*Bezpečnostní faktor 1,5 proti počítanému vytlačení

2. Obloukové aplikace, uchytení na všech stranách

Poloměr (mm)	Zatížení** (N/m ²)	600	800	1000	1200	1400	1600	1800	≥ 2000
1500		2100	2100	1820	1640	1300	1200	1100	1000
1750	šířka	2100	1930	1530	1320	1140	1000	900	800
1900	desky	2100	1680	1380	1160	1020	880	800	720
2000	W (mm)	2000	1600	1280	1080	930	830	750	680
2100		1900	1470	1200	1010	870	770	700	
2200		1820	1390	1120	950	820	730		
2300		1700	1300	1060	890	780			
2400		1600	1230	1000	840	740			
2500		1530	1150	950	800				
2600		1450	1070	900					
2700		1380	980	860					
2800		1280	930						
3000		1160	880						
3200		1080	830						
3400		1000							

Minimální poloměr ohybu = 1500 mm

Minimální délka zakřivení musí splňovat podmínku poměru L: W ≥ 2

**Bezpečnostní faktor 2,0 počítaný proti vytlačení.

Všechny desky Lexan™ mohou být dodávány i v nestandardních šířkách, délkách a barvách. Také v nestandardních cenách, garancích dodávek a ostatních podmínkách prodeje. Výrobek anebo jeho specifikace mohou být změněny bez oznámení.



Svetlana Benedíková
Polešovice 792
687 37 Polešovice
IČ: 41508629
DIČ: CZ6154296555

Podrobné informace o materiálech a sortimentu najdete na
www.elimaplasy.cz nebo www.prodej-montaz-lexanu.cz

Pro ověření stavu skladových zásob kontaktujte zákaznické středisko
tel.: +420 776 799 882
e-mail: elima.shop@seznam.cz