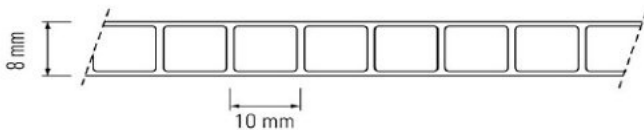


Lexan™ Thermoclear™ Plus

LT2UV8/2RS/1500

Charakteristika a použití

Lexan™ Thermoclear™ Plus LT2UV8/2RS/1500 je vysoce kvalitní polykarbonátová deska s jednokomorovou strukturou určená na zasklívání světlíků, stěn hal, přístřešků, pergol, skleníků, bazénů, plotů a přepážek.



- Komorová dvouvrstvá struktura
- Výborná tepelně izolační schopnost (U-hodnota = 3,26 W/m².K)
- Oboustranná UV ochrana
- Odolnost proti povětrnostním vlivům
- Velmi dobrá nárazová odolnost
- Teplotní stálost od - 40 °C do + 120 °C
- Vysoká propustnost světla (čirá)
- Nízká hmotnost, jednoduchá manipulace

Oboustranná UV ochrana

Desky Lexan™ Thermoclear™ (LT2UV) jsou opatřeny oboustrannou ochrannou vrstvou, která chrání desky před ultrafialovým zářením, a tak zabraňuje znehodnocení materiálu. Oboustranná UV – ochrana má výhodu při zasklívání stěn v exteriéru, kde jsou obě strany stěny vystaveny slunečnímu záření. Tímto odstraňuje riziko nesprávné montáže otočením desky. A při řezání, například na trojúhelníky, umožní obrátit desky a tím minimalizuje případný odpad. (Desky s úpravou Dripgard mají jednovrstvou UV-ochranu).

Záruka

Na desky Lexan™ Thermoclear™ poskytuje výrobce Sabic Innovative Plastics™ limitovanou desetiletou záruku. Při správné manipulaci, montáži a ošetřování desek se záruka vztahuje na optické a fyzikální vlastnosti. Desky si dlouhodobě zachovávají pevnost, barevnost, vysokou propustnost světla a odolnost proti povětrnostním vlivům. Podrobné informace žádejte od dodavatele.

Instalace

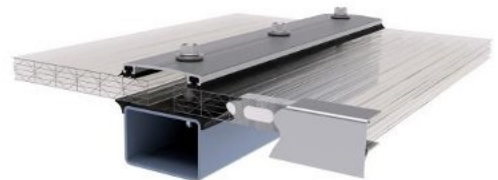
Desky Lexan™ Thermoclear™ se ukládají tak, aby kanálky byly ve směru spádnice (minimum 5°). Před samotnou instalací je nutné z kanálků stlačeným vzduchem odstranit nečistoty a na horní i dolní straně desku uzavřít těsnící páskou. Nejvhodnější je desku přichytit po všech stranách přítlačnou lištou s gumovým těsněním. Hloubka uložení je minimálně 20 mm, dilatační mezera cca 3 mm na 1 m. Typické podmínky instalace byly měřeny a počítány podle zprávy pro Výzkum výstavby a konstrukce číslo B-90-480 Holandské organizace pro vědecký výzkum aplikací /TNO/. Informace o instalaci žádejte od dodavatele.

Výrobní sortiment LT2UV8/2RS/1500

Šířka: 2100, (1200 mm)
Délka: 6000, 7000 mm
Barva: čirá 112, opál WH7A092X, bronz 515055

Údaj v závorce na dotaz nebo dle současných zásob na skladě.

Výrobní tolerance: tloušťka - 0,5/ + 1 mm, hmotnost ± 4 %
délka - 0/ + mm



سابك
sabic

Authorised Distributor

LEXAN™ Tough
Film & Sheet Virtually
Unbreakable

LEXAN is a trademark of SABIC

Typické vlastnosti:

Fyzikální	metoda testu	jednotka	velikost	Propustnost	světelná ($\pm 3\%$)	slunečního záření EN 410
Hmotnost	-	g/m ²	1500	Čirý (112)	81 % LT	82 % TST
Absorpce vody, 50 % RH/23 °C	ISO 62	%	0,15	Opál (WH7A092X)	64 % LT	68 % TST
Absorpce vody, prosáknutí 23°	ISO 62	%	0,35	Bronz (515055)	38 % LT	59 % TST
Útlum hluku	DIN 52210	dB	17	Solar IR (GN8B038T)	65 % LT	61 % TST
Tepelné				Koefficient stínění EN 410		
U – hodnota	EN673	W/m ² .K	3,26	Čirý (112)	0,94	
Koefficient lineární tepelné roztažnosti	ISO11359-2	m/m. °C	7x10 ⁻⁵	Opál (WH7A092X)	0,78	
Tepelná vodivost	ISO 8302	W/m. °C	0,2	Bronz (515055)	0,68	
Doporučená maximální teplota použití	UL746B	°C	100	Solar IR (GN8B038T)	0,70	
Mechanické				Klasifikace hořlavosti		
Nárazová odolnost (simulovaný test ledovce, 20 mm plastická koule)	TNO Test	m/s	> 21	Stát	Test	Třída
Pevnost v ohybu		N.mm ² /mm	33183	EU	EN13501	B, s1, d0
Pevnost ve střihu		N/mm	3,0892			

LT2UV8/2RS/1500: Instalační parametry

1. Rovné aplikace:

a) Uchytení na dvou stranách, rovnoběžně s komůrkami

Zatížení* (N/m ²)	600	800	1000	1200	1400	1600
Šířka uchycení A (mm)	655	610	570	535	510	

b) Uchytení na dvou stranách, kolmo na komůrky

Zatížení* (N/m ²)	600	800	1000	1200	1400	1600	1800	>2000
Výška uchycení B (mm)	830	760	720	680	650	630	600	580

c) Uchytení na všech stranách

Zatížení* (N/m ²)	600	800	1000	1200	1400	1600
L: W ≤ 1 šířka	1250	1150	1075	1020	970	930
L: W ≤ 1,5 desky	1100	1020	940	900	830	780
L: W > 1,5 W (mm)	720	655	610	570	535	510

*Bezpečnostní faktor 1,5 proti počítanému vytlačení

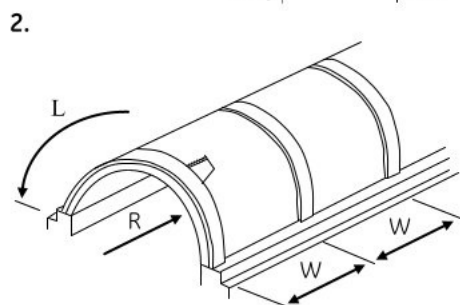
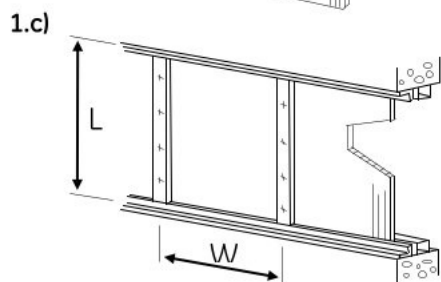
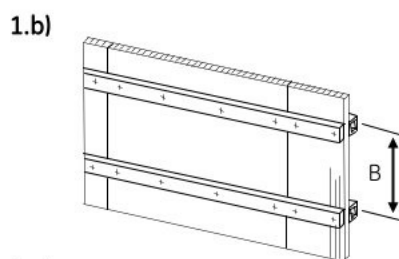
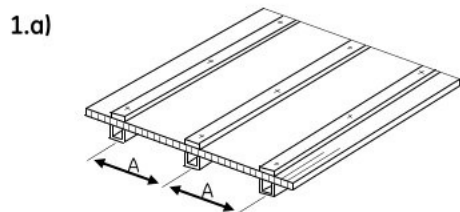
2. Obloukové aplikace, uchycení na všech stranách

Poloměr (mm)	Zatížení** (N/m ²)	600	800	1000	1200	1400	1600	1800	≥ 2000
1200		2100	2100	1900	1500	1300	1100	1000	900
1400	šířka	2100	1900	1700	1300	1100	1000	870	780
1500	desky	2000	1700	1350	1160	1000	880	800	720
1600	W (mm)	1950	1650	1270	1060	920	810	720	660
1750		1800	1400	1120	930	810	720	640	600
1900		1600	1230	1000	840	730	650	600	550
2000		1480	1150	920	780	680	600	580	
2100		1380	1070	870	730	640	550	550	
2200		1320	980	820	700	600	550		
2300		1220	930	770	660	550			
2400		1150	880	700	600				
2500		1100	830	650					
2600		1020	750	600					
2700		950	700						
2800		870							

Minimální poloměr ohybu = 1200 mm

Minimální délka zakřivení musí splňovat podmínku poměru L: W ≥ 2

**Bezpečnostní faktor 2,0 proti počítanému vytlačení.



Všechny desky Lexan™ mohou být dodávány i v nestandardních šířkách, délkách a barvách. Také v nestandardních cenách, garancích dodávek a ostatních podmínkách prodeje. Výrobek anebo jeho specifikace mohou být změněny bez oznámení.



Svetlana Benedíková
Polešovice 792
687 37 Polešovice
IČ: 41508629
DIČ: CZ6154296555

Podrobné informace o materiálech a sortimentu najdete na
www.elimastyl.cz nebo www.prodej-montaz-lexanu.cz

Pro ověření stavu skladových zásob kontaktujte zákaznické středisko
tel.: +420 776 799 882
e-mail: elima.shop@seznam.cz